

## ОПИСАНИЕ УСТРОЙСТВА

Тепловентилятор ГРЕЕРС ЕС является элементом децентрализованной системы отопления. Предназначен для отопления общественных, торговых и промышленных объектов.

Принцип работы тепловентилятора основан на нагреве электрических элементов, которые отдают тепло струе нагнетаемого воздуха.

Предназначен для использования в помещениях с максимальной запыленностью воздуха 0,3 г/м<sup>3</sup>. В сети электропитания должна быть предусмотрена защита от скачков напряжения.

Также, в связи с тем, что тепловентилятор состоит из металлических элементов, запрещается его использование без заземления. Запрещается использовать тепловентилятор во влажной и агрессивной среде, которая может привести к возникновению коррозии.

Тепловентилятор ГРЕЕРС ЕС в стандартном исполнении оснащен 3-х скоростным двигателем. Аппарат также может работать на вентиляцию воздуха.

### Группа аппаратов ГРЕЕРС ЕС состоит из следующих моделей:

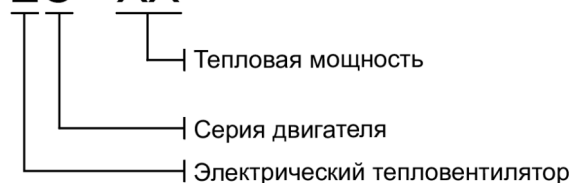
- «ГРЕЕРС ЕС-12» – аппарат номинальной тепловой мощностью 12 кВт,
- «ГРЕЕРС ЕС-21» – аппарат номинальной тепловой мощностью 21 кВт.

### В комплект устройства входит:

- Электрический тепловентилятор;
- Монтажная консоль;
- Термостат TDS;
- Руководство пользователя.

### Маркировка электрических тепловентиляторов ГРЕЕРС:

ЕС - XX



«ЕС-12»:

Е – электрический тепловентилятор,  
 С – двигатель 230/50 В/Гц,  
 12 – номинальная тепловая мощность 12 кВт.

## ТЕХНИЧЕСКИЕ ХАРАКТЕРИСТИКИ

### Аппарат первого типоразмера

Характеристики	ЕС-12		
	1	2	3
Скорость (ступень)	1	2	3
Номинальная тепловая мощность (кВт)	6	6	12
Макс. объем воздуха (м <sup>3</sup> /ч)	1120	1600	2250
Питание (В/Гц)	3x380/50		
Макс. потребление тока (А)	18,5		
Макс. расход мощности (кВт)	6,05	6,07	12,12
Рост температуры (°С)	14,5	10	14,5
IP / Класс изоляции	21/F		
IP / Класс изоляции двигателя	54/F		
Макс. уровень акустического давления (дБ(А))*	47		
Макс. рабочая температура (°С)	60		
Вес аппарата (кг)	27		
Материал корпуса	металл		
Цвет корпуса	черный		
Макс. длина струи воздуха (м) **	14		

\* Уровень звукового давления для помещения со средним коэффициентом звукопоглощения, объемом 1500 м<sup>3</sup>, на расстоянии 5 м от аппарата.

\*\* Длина струи изотермического воздуха при граничной скорости 0,5 м/с.

## Аппарат второго типоразмера

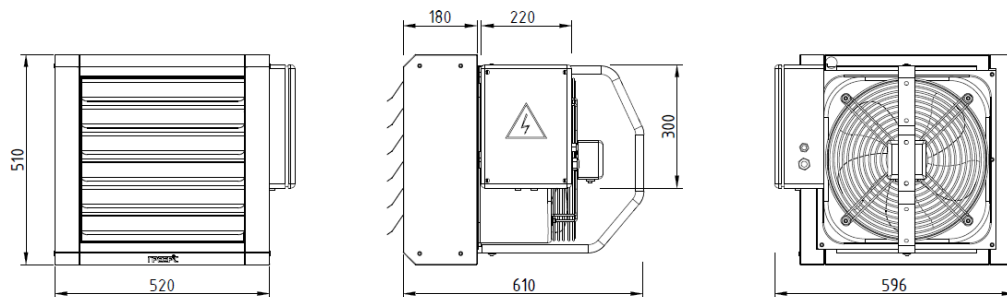
Характеристики	ЕС-21		
	1	2	3
Скорость (ступень)	1	2	3
Номинальная тепловая мощность (кВт)	10,5	10,5	21
Макс. объем воздуха (м <sup>3</sup> /ч)	3400	4300	5100
Питание (В/Гц)	3x380/50		
Макс. потребление тока (А)	35		
Макс. расход мощности (кВт)	10,67	10,7	21,26
Рост температуры (°С)	10,3	8	13
IP / Класс изоляции	21/F		
IP / Класс изоляции двигателя	54/F		
Макс. уровень акустического давления (дБ(А))*	54		
Макс. рабочая температура (°С)	60		
Вес аппарата (кг)	34		
Материал корпуса	металл		
Цвет корпуса	черный		
Макс. длина струи воздуха (м)**	27		

\* Уровень звукового давления для помещения со средним коэффициентом звукопоглощения, объемом 1500 м<sup>3</sup>, на расстоянии 5 м от аппарата.

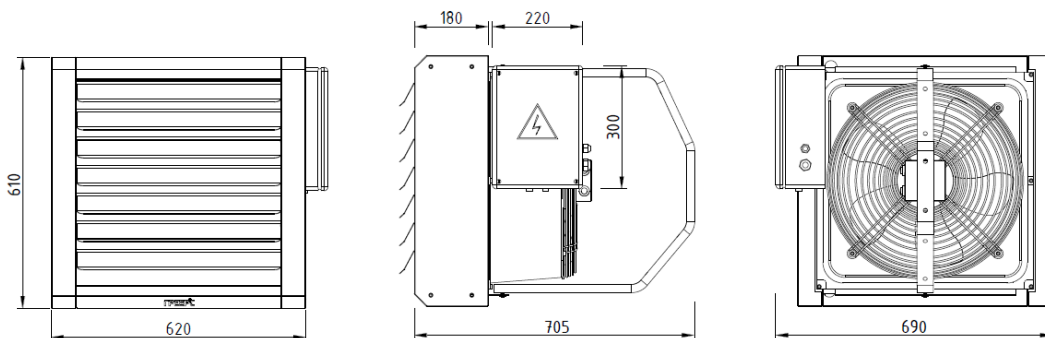
\*\* Длина струи изотермического воздуха при граничной скорости 0,5 м/с.

## ГАБАРИТЫ

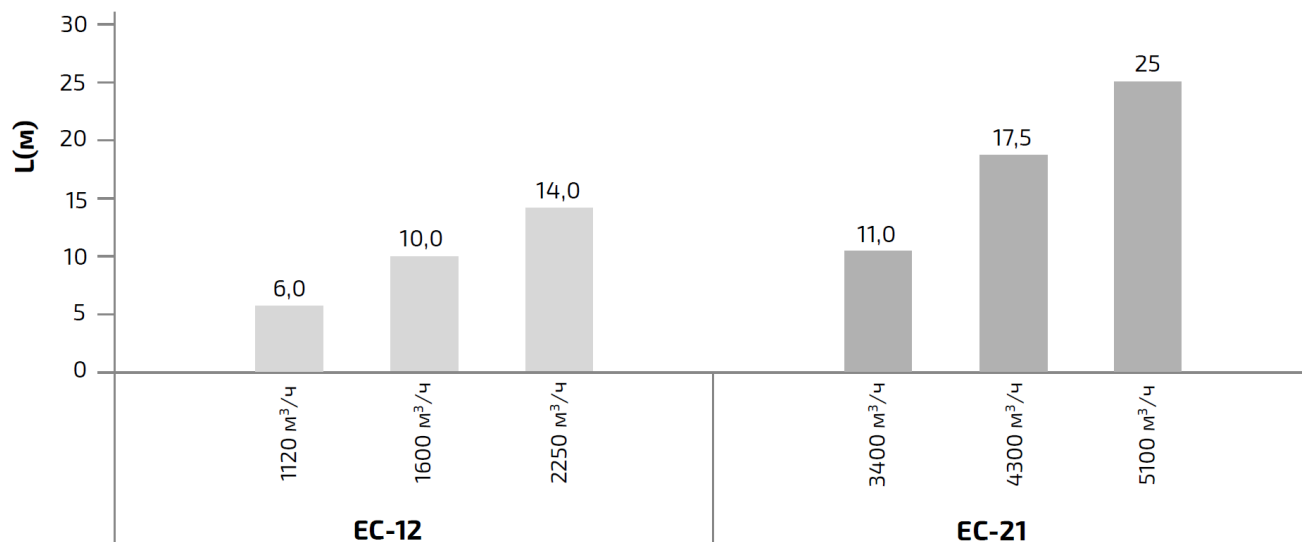
### ГРЕЕРС EC-12



### ГРЕЕРС EC-21



## ДЛИНА СТРУИ ВОЗДУХА

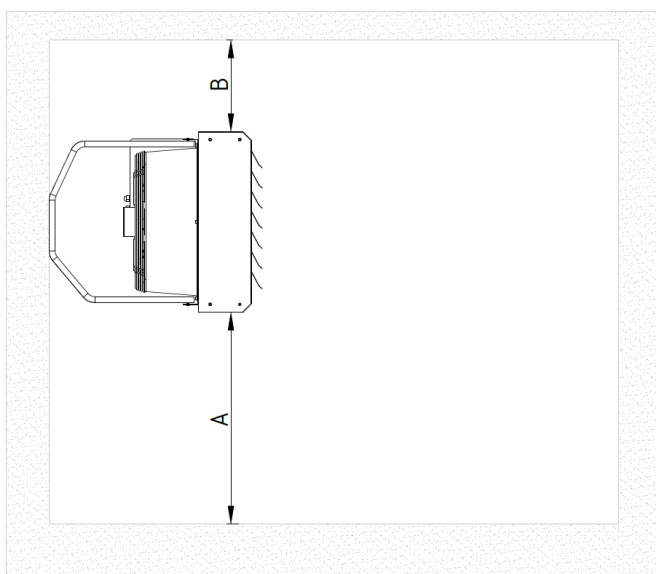


L – длина струи изотермического воздуха при граничной скорости 0,5 м/с

## РЕКОМЕНДАЦИИ ПО МОНТАЖУ

- Тепловентилятор можно устанавливать на вертикальных поверхностях. Во время установки необходимо соблюдать рекомендуемые расстояния до ближайших конструкций (рис.1).

Рис. 1. Рекомендуемые расстояния для монтажа



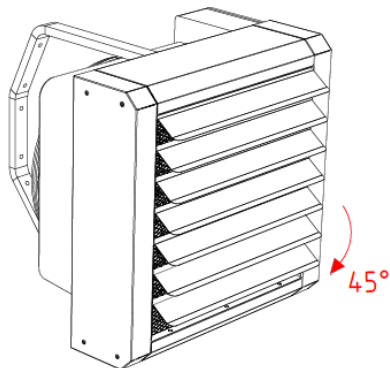
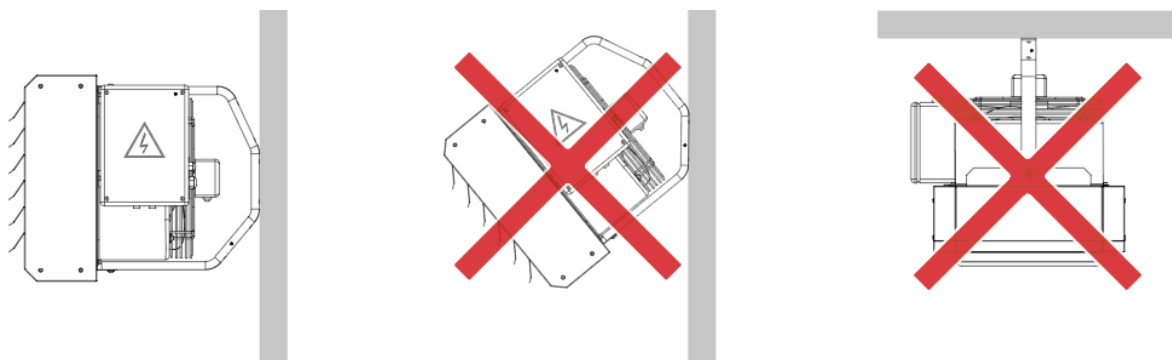
Размер, м	ЕС-12	ЕС-21
A	макс. 3,0	2,5-8,0
B	мин. 0,3	мин. 0,3

## Установка монтажной консоли:

Монтажная консоль входит в стандартную комплектацию аппаратов серии «ЕС». Она поставляется вместе с элементами, необходимыми для её крепления (рис. 2). Распорные дюбели не входят в состав набора. Для определенного типа поверхностей следует подобрать соответствующий тип дюбелей.

## Варианты монтажа:

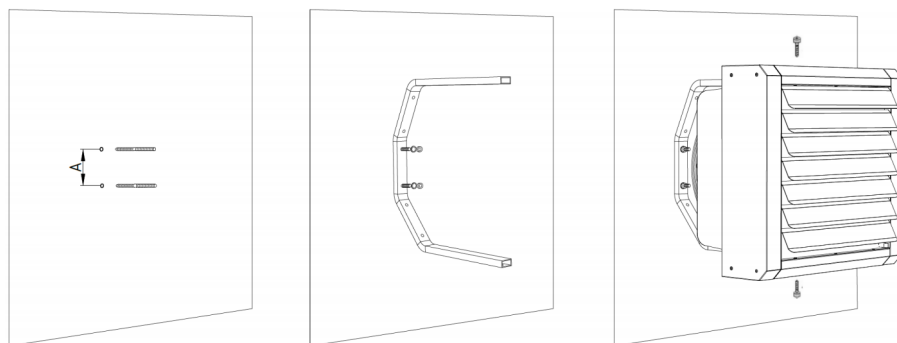
- На стене только в вертикальном положении.



Регулировка потока воздуха осуществляется в том числе благодаря возможности вручную изменять положение жалюзи.

Максимальный угол закрытия жалюзи - 45°

Рис. 2. Монтаж консоли



- 1 – Винт М8 поставляется в комплекте с монтажной консолью.
- 2 – Расстояние между отверстиями для первого типоразмера – 100 мм; для второго типоразмера – 120 мм.

## АВТОМАТИКА И СХЕМА ПОДКЛЮЧЕНИЯ

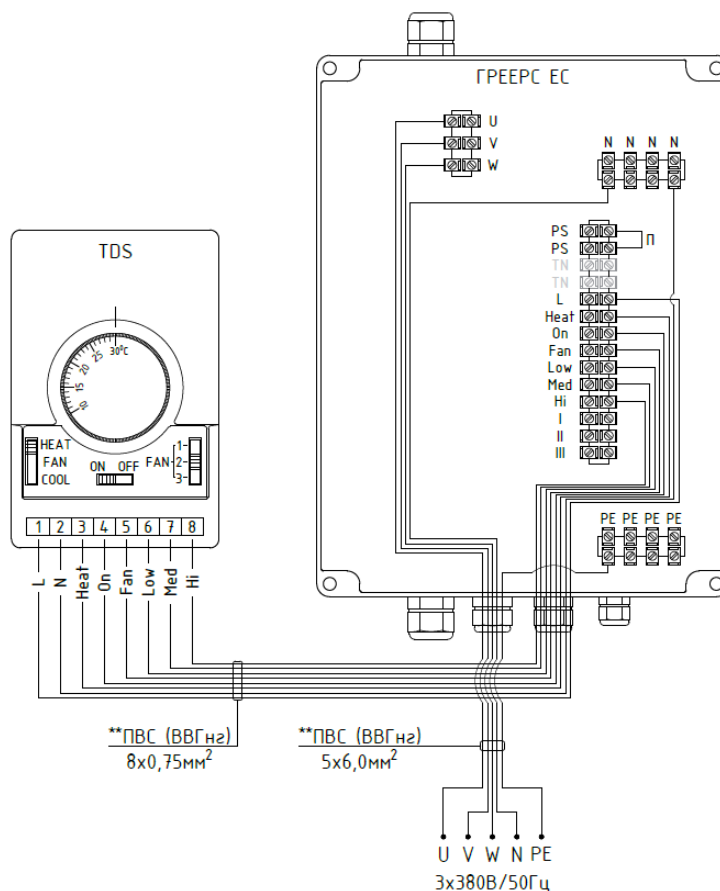
Комнатный термостат TDS входит в стандартную комплектацию аппаратов ГРЕЕРС.

Наименование	Внешний вид	Технические данные
<b>TDS</b> <b>В КОМПЛЕКТЕ</b> Комнатный термостат со встроенным трехступенчатым регулятором скорости вращения вентилятора		Диапазон настройки температуры: +10...+30°C Диапазон рабочей температуры: 0...+40°C Степень защиты: IP30 Макс.нагрузка на клеммы: 6 А Макс.сечение провода: 1,5 мм <sup>2</sup>



Термостат должен устанавливаться на высоте 1,5м над землей в помещении в отдалении от источника тепла и холода. В стандартном исполнении соединен с аппаратом проводом 8х0,75 мм<sup>2</sup> длиной 5м. В случае необходимости установки термостата на большем расстоянии от аппарата, провод можно удлинить.

### Схема подключения термостата TDS и аппарата\*



\* Максимальное рекомендуемое количество подключенных аппаратов - 5 аппаратов ГРЕЕРС EC-12 или 5 аппаратов ГРЕЕРС EC-21.

\*\* Подбор сечения провода осуществляется проектировщиком исходя из количества подключаемых аппаратов. В клеммах PS по умолчанию установлена перемычка. При необходимости перемычку можно убрать и подключить сигнальный кабель для отключения системы при пожаре.